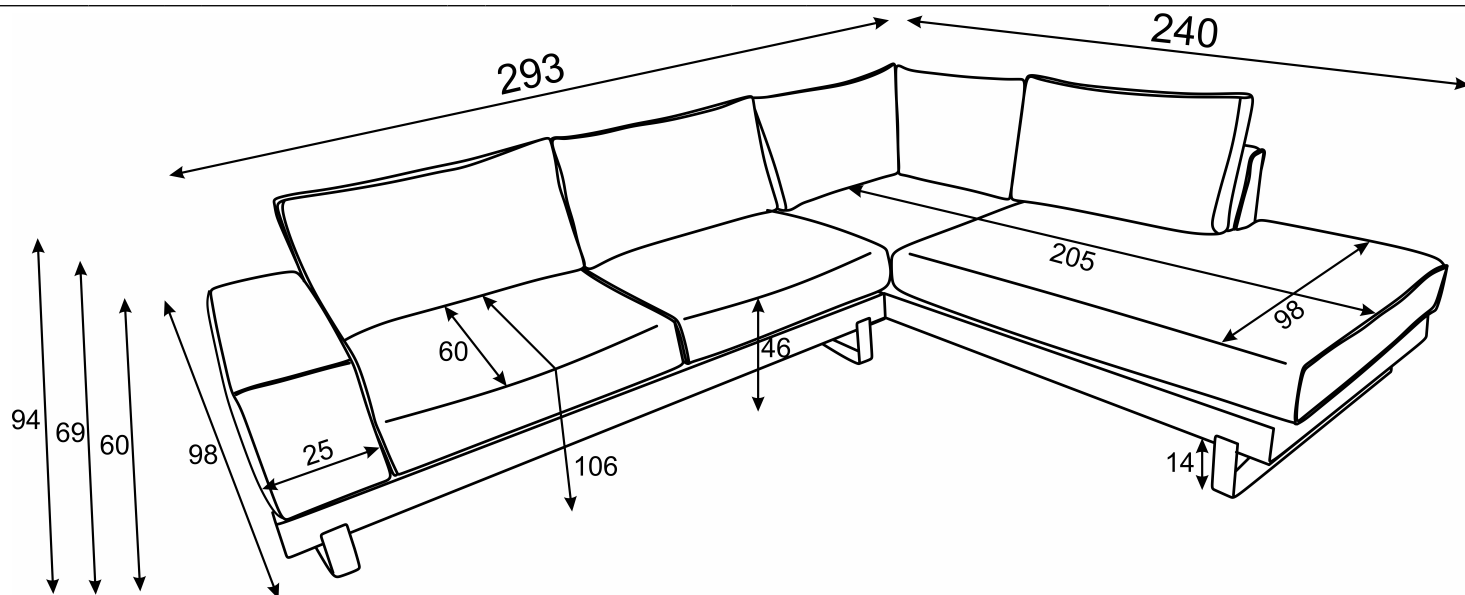




PRESVLAKA	PRESVLAKA	Mebl-štof;
	ŠAVOVI	U boji presvlake (TT)
	KEDER	-
	FIKSNA ILI UKLONIVA	Fiksna
PUNILO	JASTUK SEDIŠTA	Poliuretanska pena gustine 35/30 kg/m ³ (15H) + poliuretanska pena gustine 35/36 kg/m ³ (5H) i slojem akrilnih vlakana gustine 200 gr/m ²
	JASTUK NASLONA	Mešavina silikonskog punila i mlevenog sunđera
	UKRASNI JASTUCI	-
GEŠTELA	RAM	Čamova, bukova građa, topola, iverica, furnirani MDF, lesonit
	KONSTRUKCIJA	Lepilo i klamarice
	SEDIŠTE OSLANJANJE	Elastična gurtna
	NASLON OSLANJANJE	-
MEHANIZAM & DUŠEK	TIP	-
	DUŠEK	-
NOGICE	MONTAŽA	Potrebna montaža
	MATERIJAL NOGICE	Metalne
	BOJA	Crna

RASPOLOŽIVE VERZIJE



Šifra	Element	Šifra	Element	Šifra	Element	Šifra	Element
031	TROSED LEVI FIKSNI	061	MERIDIJAN LEVI				
032	TROSED DESNI FIKSNI	062	MERIDIJAN DESNI				